

# 有機溶媒をリサイクル



# Solpure

ソルピュア

## 有機溶媒自動精製装置

- 全自動運転
- 高い安全性

株式会社テクノシグマ



### ■特長

#### ●簡単操作、自動運転

電源スイッチONで自動運転  
有機溶媒の供給・排出をすべて自動化

#### ●安全

沸点以下の低温にて溶媒の蒸発を実現(大気圧)  
突沸・局所過熱・パーオキシドの心配なし(ウォーターバス加熱)

#### ●スリム

幅225mm(ほぼA4用紙幅)で設置場所の悩みを解消

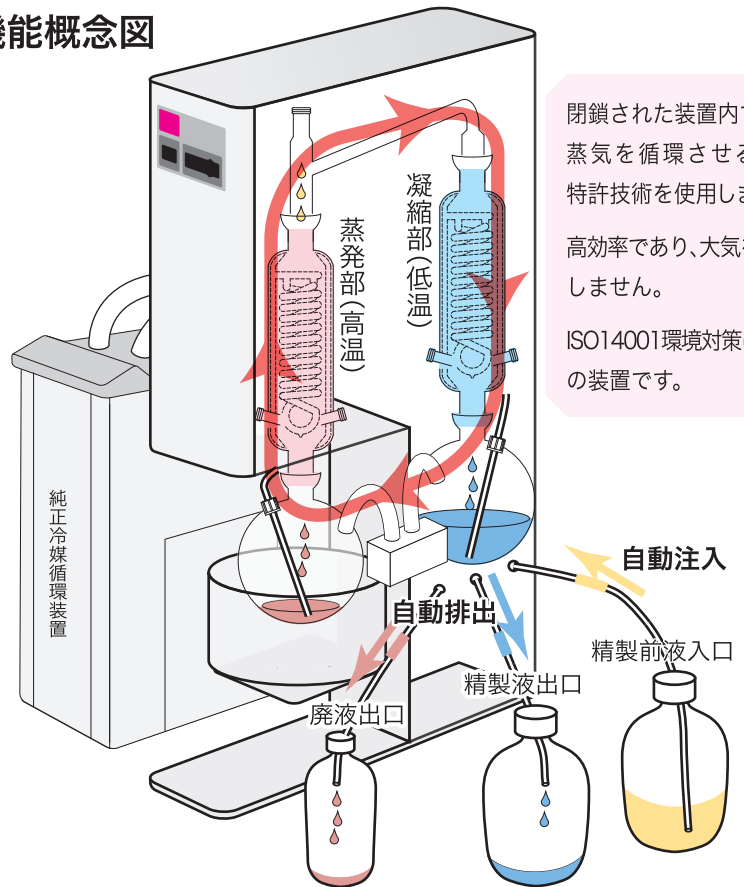
### ■用途例

- 洗浄溶媒(アセトン)の精製再利用
- カラムクロマト溶媒(ヘキサン・酢酸エチル混合溶媒等)の精製再利用
- HPLC溶媒(クロロホルム等)の精製再利用
- GPC溶媒(THF・クロロホルム等)の精製再利用
- 試薬中の安定剤の除去(THF等)

#### 利用可能な主な溶媒一覧

アセトン	ヘキサン	アセトニトリル等
THF	クロロホルム	低~中沸点有機溶媒及び
メタノール	エタノール	その混合溶媒

### 機能概念図



閉鎖された装置内で溶媒蒸気を循環させる独自特許技術を使用します。

高効率であり、大気を汚染しません。

ISO14001環境対策に必須の装置です。

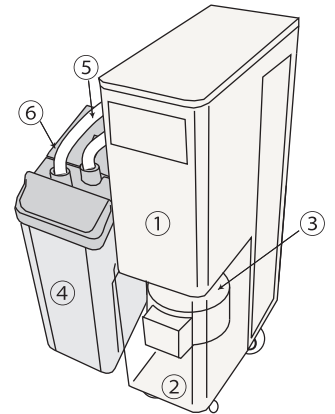
### 仕様

利用可能な溶媒については上記「用途例」をご覧ください。

品名	ソルピュア 一般溶媒用	
型式	PSOS-S	
精製方式	大気圧キャリアーガス吹付けによる蒸発方式	
性能	精製能力	400~600mL/hour
	温浴調整範囲	室温+5~90°C
主要構成	蒸発部	ジャケット付ガラスコンデンサー
	温浴部	ウォーターバス(500W)
	凝縮部	ジャケット付ガラスコンデンサー
	冷却部	外部循環式冷却装置による冷媒供給
流体制御	ポンプ	テフロン製ダイヤフラムポンプ(60W)
	制御弁	ステンレス製電磁弁
安全装置	漏電ブレーカー、サーモスタット、液切れ運転防止回路	
外形寸法	225×495×905	
冷媒循環口	φ10 ホース継手×2	
電源供給	AC100V 50/60Hz 700W	
運転重量	約25kg	

### オプション

- ①ソルピュア本体
  - ②前面プラスチック透明カバー
  - ③専用熱媒
  - ④純正冷媒循環装置
  - ⑤接続ホース一式
  - ⑥専用冷媒
  - ⑦テフロンチューブ
- その他  
・試料分析・調整・設置  
・ロート・フィルター一式



### 特別仕様

耐酸仕様(テフロン電磁弁)

高沸点溶媒仕様(減圧ポンプ付)

※精製前溶媒は必ず濾過して下さい。

※ソルピュア(有機溶媒自動精製装置)は(株)テクノシグマのオリジナル商品です。このカタログに掲載の外観・仕様は2018年4月現在のものです。製品改良のため、外観および仕様が予告なく変更されることがありますのでご了承下さい。